

2009 年度全国一级建造师执业资格考试试卷

专业工程管理与实务（建筑工程专业）

一、单项选择题（共 20 题，每题 1 分。每题的备选项中，只有 1 个最符合题意）

1. 《网壳结构技术规程》（JGJ 61-2003）规定，单块双曲抛物面壳体的矢高可取二个对角支承点之间距离的（ ）。

- A. 1/8-1/6
- B. 1/7-1/5
- C. 1/6-1/4
- D. 1/4-1/2

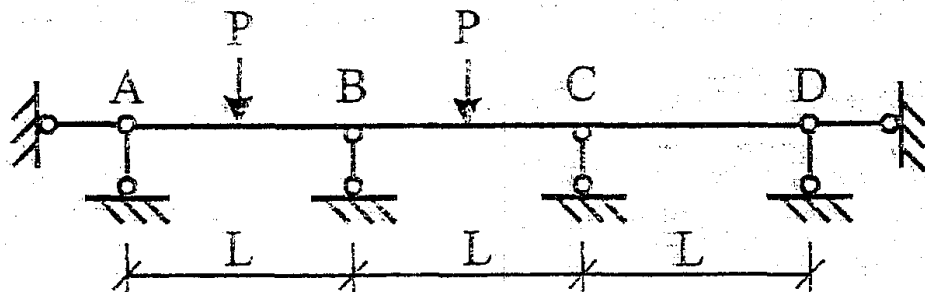
2. 下列关于抹灰工程的说法符合《建筑装饰装修工程质量验收规范》（GB 50210-2001）规定的是（ ）。

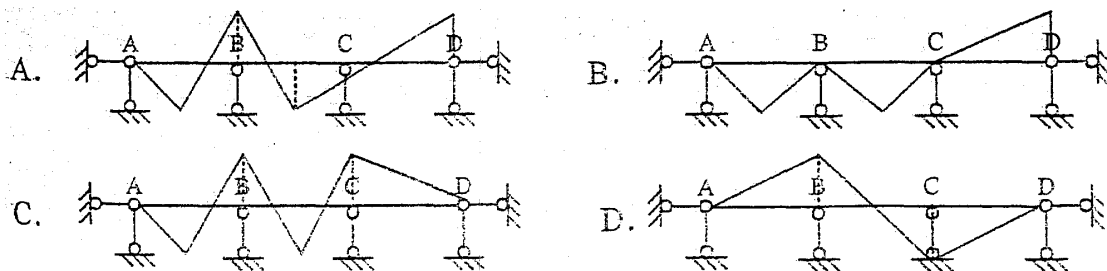
- A. 当抹灰总厚度大于 25mm 时，应采取加强措施
- B. 不同材料基体交接处表面的抹灰，采用加强网防裂时，加强网与各基层搭接宽度不应小于 50mm
- C. 室内墙面、柱面和门洞口的阳角，当设计我要求时，应做 1：2 水泥砂浆暗护角
- D. 抹灰工程应对水泥的搞压强度进行复验

3. 建筑装饰装修过程中，凿掉梁的混凝土保护层，未采取有效的补救措施时，对混凝土保护层的正确处理是（ ）。

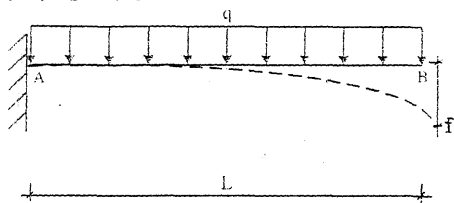
- A. 采用与原混凝土强度同等级的细石混凝土重新浇筑
- B. 采用比原混凝土强度高一个等级的细石混凝土重新浇筑
- C. 采用 1：1 高强度水泥砂浆分层抹面
- D. 采用掺加膨胀剂的 1：1 水泥砂浆灌浆

4. 有一连续梁，受力如图所示，则下列连续梁上的弯矩示意图中，正确的是（ ）。





5. 有一悬臂梁, 受力如图所示, $q=1\text{kN/m}$, $EI=2\times 10^{11}\text{N}\cdot\text{mm}^2$, $l=2\text{m}$, 则梁端 B 最大位移 f 是 () mm。

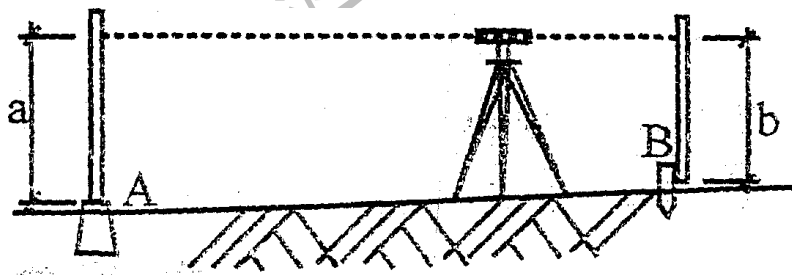


- A. 5
- B. 10
- C. 15
- D. 20

6. 水泥的初凝时间是指从水泥加水拌合起至水泥浆 () 所需的时间。

- A. 始失去可塑性
- B. 完全失去可塑性并开始产生强度
- C. 始失去可塑性并达到 1.2MPa 强度
- D. 完全失去可塑性

7. 某高程测量, 已知 A 点高程为 H_A , 欲测得 B 点高程 H_B , 安置水准仪于 A、B 之间, 后视读数为 a , 前视读数为 b , 则 B 点高程 H_B 为 ()。



- A. $H_B=H_A-a-b$
- B. $H_B=H_A+a+b$
- C. $H_B=H_A+a-b$
- D. $H_B=H_A-a+b$

8. 《建筑机械使用安全技术规程》(3GJ 33-2001) 规定, 两台以上推土机在同一地区作业时, 前后距离最小应大于 () m。

- A. 6
- B. 7
- C. 8
- D. 9

9.《混凝土结构工程施工质量验收规范》(GB50204-2002)规定,当采用应力控制方法张拉预应力筋时,实际伸长值与设计计算理论伸长值的相对允许偏差是()。

- A. $\pm 3\%$
- B. $\pm 4\%$
- C. $\pm 5\%$
- D. $\pm 6\%$

10.下列关于石灰技术性能的说法中,正确的是()。

- A. 硬化时体积收缩小
- B. 耐水性差
- C. 硬化较快、强度高
- D. 保水性差

11.采用玻璃肋支承结构形式的点支承玻璃幕墙,其玻璃肋应采用()玻璃。

- A. 夹层
- B. 钢化
- C. 钢化中空
- D. 钢化夹层

12.建筑幕墙性能检测中,发现由于试件的安装缺陷使某项性能未达到规定要求,最合理的处理是()。

- A. 修改设计、修补试件缺陷后重新检测
- B. 改进试件安装工艺、修补缺陷后重新检测
- C. 修改设计,重新制作试件后重新检测
- D. 更换材料,重新制作试件后重新检测

13.地下建筑防水工程,后浇带混凝土养护时间至少为()天。

- A. 14
- B. 21
- C. 28
- D. 42

14.《施工现场临时用电安全技术规范》(JGJ46-2005)规定,施工现场临时用电设备在5台及以上或设备总容量达到()kW及以上者,应编制用电组织设计。

- A. 50
- B. 100
- C. 150

D. 200

15. 施工单位的下列行为中, 应给予责令停业整顿、降低资质等级或吊销资质证书处罚的是 ()。

- A. 擅自改变建筑围护结构节能措施, 并影响公共利益和他人合法权益
- B. 擅自修改设计, 违反建筑节能设计强制性标准
- C. 一年内, 累计两项工程未按照符合节能标准要求的设计进行施工
- D. 两年内, 累计三项工程未按照符合节能标准要求的设计进行施工

16. 《建筑内部装修防火施工及验收规范》(GB 50354--2005) 规定, 木质材料进场应进行见证取样检验的是 ()。

- A. B1 级木质材料
- B. B2 级木质材料
- C. 现场阻燃处理后的本质材料
- D. 表面进行加工后的 B1 级木质材料

17. 《混凝土结构工程施工质量验收规范》(GB 50204--2002) 规定, 钢筋安装过程中, 绑扎钢筋网的长、宽安装位置允许偏差是 () mm。

- A. ± 5
- B. ± 10
- C. ± 15
- D. ± 20

18. 城市蓝线是指 ()。

- A. 城市规划中确定的必须控制的城市基础设施用地的控制线
- B. 城市规划中确定的城市地表水体保护和控制的地域界限
- C. 城市各类公共绿地范围的控制线
- D. 国家及各省、自治区、直辖市人民政府公布的历史文化街区的保护范围界线

19. 《砌体工程施工质量验收规范》(GB 50203-2002) 规定, 砌砖工程当采用铺浆法砌筑时, 施工期间气温超过 30°C 时, 铺浆长度最大不得超过 () mm。

- A. 400
- B. 500
- C. 600
- D. 700

20. 钢结构防火性能较差, 当湿度达到 55030°C 时, 钢材的屈服强度大约降至正常温度时屈服强度的 ()。

- A. 0.6
- B. 0.7
- C. 0.8
- D. 0.9

二、多项选择题（共 10 题，每题 2 分。每题的备选项中，有 2 个或 2 个以上符合题意，至少有 1 个错项。错选，本题不得分；少选，所选的每个选项得 0.5 分）

21. 下列关于建筑装饰装修材料复验取样的说法中，正确的有（ ）。
A. 对同一厂家生产的同一品种、同一类型的进场材料应至少抽取一组样品进行复验。
B. 对材料质量发生争议时，应进行见证检测
C. 对同一类型的进场材料，应至少抽取三组样品进行复验
D. 见证取样和逆检的比例不得低于应取样数量的 50%
E. 在抽取样品时，要首先选取有疑问的样品

22. 下列关于屋面卷材铺贴的说法中，正确的有（ ）。
A. 屋面坡度小于 15% 时，卷材可平行屋脊铺贴
B. 屋面坡度大于 15% 时，沥青防水卷材应垂直屋脊铺贴
C. 屋面受震动时，合成高分子防水卷材可平行或垂直屋脊铺贴
D. 长边搭接宽度不得小于 150mm，短边搭接宽度不得小于 100mm。
E. 上下层卷材不得相互垂直铺贴

23. 建筑地面变形缝应按设计要求设置，并应符合（ ）等要求。
A. 沉降缝、伸缩缝应贯通建筑地面的各构造层
B. 室内地面的水泥混凝土垫层，应设置纵向和横向缩缝
C. 水泥混凝土垫层的平头缝缝间应设置隔离材料，浇筑时不得互相紧贴
D. 毛地板铺设时，与墙之间不应留有缝隙
E. 实木地板面层铺设时，面板与墙之间应留 8~12mm 缝隙

24. 下列关于建筑幕墙构配件之间粘结密封胶选用的说法中，正确的有（ ）。
A. 聚硫密封胶用于全玻璃幕墙的传力胶缝
B. 环氧胶粘剂用于石材幕墙板与金属挂件的粘结
C. 云石胶用于石材幕墙面板之间的嵌缝
D. 丁基热熔密封胶用于中空玻璃的第一道密封
E. 硅酮结构密封胶用于隐框玻璃幕墙玻璃与铝框的粘结

25. 下列关于防水混凝土施工缝留置技术要求的说法中，正确的有（ ）。
A. 墙体水平施工缝应留在高出底板表面不小于 300mm 的墙体上
B. 拱（板）墙结合的水平施工缝，宜留在拱（板）墙接缝线以下 150-300mm 处
C. 墙体有预留孔洞时，施工缝距孔洞边缘不应小于 300mm
D. 垂直施工缝应避开变形缝
E. 垂直施工缝应避开地下水和裂隙水较多的地段

26. 根据《建筑工程施工质量验收统一标准》《GB50300 2001》，符合建筑工程分项质量验收合格规定的有（ ）。

- A. 分项工程所含的检验批均应符合合格质量的规定

- B. 主要功能项目的抽查结果应符合相关专业质量验收规范的规定
- C. 分项工程所含的检验批的质量验收记录应完整
- D. 地基与基础、主体结构与设备安装等分部工程有关安全及功能的检验和抽样检测结果应符合有关规定
- E. 质量控制资料应完整

27. 《建筑施工扣件式钢管脚手架安全技术规范》(JGJ 13-2001)规定,脚手袞及其地基基础在()后必须进行检查与验收。

- A. 作业层上施加荷载
- B. 遇有六级及六级以上大风、大雨
- C. 每搭设完 10~13m 高度
- D. 达到设计高度
- E. 停用超过 15 天

28. 施工现场临时用电配电箱的电器安装的设置,应为()。

- A. N 线端子板必须与金属电器安装板绝缘
- B. 必须分设 N 线端子板和 PE 线端子板
- C. 正常不带电的金属底座、外壳等必须直接与 PE 线做电气连接
- D. PE 线端子板必须与金属电器安装板绝缘
- E. PE 线端子板必须与金属电器安装板做电气连接

29. 《建筑工程工程量清单计价规范》(GB 50500--2003)规定,分部分项工程量清单计价采用的综合单价由()组成,并考虑风险因素。

- A. 人工费
- B. 规费和税金
- C. 材料费
- D. 机械费
- E. 管理费和利润

30. 根据《民用建筑工程室内环境控制规范》(GB 50325--2001)规定。下列工程中属于 II 类民用建筑工程的有()。

- A. 住宅
- B. 体育馆
- C. 办公楼
- D. 医院
- E. 四星级以上旅游宾馆

三、案例分析题(共 5 题, (一)、(二)、(三) 题各 20 分, (四)、(五) 题各 30 分)

(一)

背景资料

某市中心区新建一座商业中心, 建筑面积 26000 m², 地下二层, 地上十六层, 一至三层

报名咨询电话: 010-82326699 免费热线: 4008105999

咨询时间: 全天 24 小时服务 (周六、周日及节假日不休息)

有裙房，结构形式为钢筋混凝土框架结构，柱网尺寸为 8.4m×7.2m，其中二层南侧有通长悬挑露台，悬挑长度为 3m。施工现场内有一条 10kV 高压线从场区东倒穿过，由于该 10kV 高压线承担周边小区供电任务，在商业中心工程施工期间不能改线迁移。

某施工总承包单位承接了该商业中心工程的施工总承包任务。该施工总承包单位进场后，立即着手进行施工现场平面布置：

- ①在临市区主干道的南侧采用 1.6m 高的砖砌围墙作围挡；
- ②为节约成本，施工总承包单位决定直接利用原土便道作为施工现场主要道路；
- ⑧为满足模板加工的需要，搭建了一间 50 m²的木工加工间，并配置了一只灭火器；
- ④受场地限制在工地北侧布置塔吊一台，高压线处于塔吊覆盖范围以内。

.....

主体结构施工阶段，为赶在雨季来临之前完成基槽回填土任务，施工总承包单位在露台同条件混凝土试块抗压强度达到设计强度的 80% 时，拆除了露台下模板支撑。主体结构施工完毕后，发现二层露台根部出现通长裂缝，经设计单位和相关检测鉴定单位认定，该裂缝严重影响到露台的结构安全，必须进行处理，该事故造成直接经济损失 8 万元。

问题

- 1. 指出施工总承包单位现场平面布置①~③中的不妥之处，并说明正确做法。
- 2. 在高压线处于塔吊覆盖范围内的情况下，施工总承包单位应如何保证塔吊运行安全？
- 3. 完成下表中 a、b、c 的内容（无需复制表格，在答题卡上按顺序写出答案）：

现浇混凝土结构模及支架拆除时的混凝土强度要求

构件类型	构件跨度(m)	达到设计的混凝土立方体抗压强度标准值的百分率(%)
梁	7.2	a
	8.4	b
悬挑露台		c

- 4. 工程质量事故按造成损失的严重程度划分为哪几类？本工程露台结构质量事故属于哪一类？说明理由。

(二)

背景资料

施工总承包单位与建设单位于 2008 年 2 月 20 日签订了某二十层综合办公楼工程施工合同。合同中约定：①人工费综合单价为 45 元 / 工日；②一周内非承包方原因停水、停电造成的停工累计达 8 小时可顺延工期一天；③施工总承包单位须配有应急备用电源。工程于 3 月 15 日开工，施工过程中发生如下事件：

事件一：3 月 19-20 日遇罕见台风暴雨迫使基坑开挖暂停，造成人员窝工 20 工日，一台挖掘机陷入淤泥中。

事件二：3 月 21 日施工总承包单位租赁一台吊车（1 500 元 / 台班）吊出陷入淤泥中的挖掘机（500 元 / 台班），并进行维修保养，导致停工 2 天，3 月 23 日上午 8 时恢复基坑开挖工作。

报名咨询电话：010-82326699 免费热线：4008105999

咨询时间：全天 24 小时服务（周六、周日及节假日不休息）

事件三：5月10日上午地下室底板结构施工时，监理工程师口头紧急通知停工，5月11日监理工程师发出因设计修改而暂停施工令；5月14日施工总承包单位接到监理工程师要求5月15日复工的指令。期间共造成人员窝工300工日。

事件四：6月30日地下室全钢模板吊装施工时，因供电局检修线路停电导致工程停工8小时。

事件五：主体结构完成后，施工总承包单位将该工程会议室的装饰装修分包给某专业分包单位，会议室地面采用天然花岗岩石材饰面板，用量350m²。会议室墙面采用人造木板装饰，其中细木工板用量600m²，用量最大的一种人造饰面木板300m²。

针对事件一到事件三，施工总承包单位及时向建设单位提出了工期和费用索赔。

问题

1. 事件一到事件三中，施工总承包单位提出的工期和费用索赔是否成立？分别说明理由。
2. 事件一到事件三中，施工总承包单位可获得的工期和费用索赔各是多少？
3. 事件四中，施工总承包单位可否获得工期顺延？说明理由。
4. 事件五中，专业分包单位对会议室墙面、地面装饰材料是否需进行抽样复检？分别说明理由。

(三)

背景资料

某施工总承包单位承担一项建筑基坑工程的施工。基坑开挖深度12m，基坑南侧距坑边6m处有一栋6层住宅楼。基坑土质状况从地面向下依次为：杂填土0~2m，粉质土2~5m，砂质土5~10m，粘性土10~12m，砂质土12~18m。上层滞水水位在地表以下5m（渗透系数为0.5m/d），地表下18m以内无承压水。基坑支护设计采用灌注桩加锚杆。施工前，建设单位为节约投资，指示更改设计，除南侧外其余三面均采用土钉墙支护，垂直开挖；基坑在开挖过程中北侧支护出现较大变形，但一直未被发现，最终导致北侧支护部分坍塌。事故调查中发现：

(1) 施工总承包单位对本工程作了重大危险源分析，确认南侧毗邻建筑物、临边防护、上下通道的安全为重大危险源，并制订了相应的措施，但未审批。

(2) 施工总承包单位有健全的安全制度文件。

(3) 施工过程中无任何安全检查记录、交底记录及培训教育记录等其他记录资料。

问题

1. 本工程基坑最小降水深度应为多少？降水宜采用何种方式？
2. 该基坑坍塌的直接原因是什么？从技术方面分析，造成该基坑坍塌的主要因素有哪些？
3. 根据《建筑施工安全检查标准》(JGJ 59-99) 基坑支护安全检查评分表的要求，本基坑支护工程还应检查哪些项目？
4. 施工总承包单位还应采取哪些有效措施才能避免类似基坑支护坍塌？

(四)

背景资料

报名咨询电话：010-82326699 免费热线：4008105999

咨询时间：全天24小时服务（周六、周日及节假日不休息）

某政府机关在城市繁华地段建一幢办公楼。在施工招标文件的附件中要求投标人具有垫资能力，并写明：投标人承诺垫资每增加 500 万元的，评标增加 1 分。某施工总承包单位中标后，因设计发生重大变化，需要重新办理审批手续。为了不影响按期开工，建设单位要求施工总承包单位按照设计单位修改后的草图先行开工。

施工中发生了以下事件：

事件一：施工总承包单位的项目经理在开工后又担任了另一个工程的项目经理，于是项目经理委托执行经理代替其负责本工程的日常管理工作，建设单位对此提出异议；

事件二：施工总承包单位以包工包料的形式将全部结构工程分包给劳务公司；

事件三：在底板结构混凝土浇筑过程中，为了不影响工期，施工总承包单位在连夜施工的同时，向当地行政主管部门报送了夜间施工许可申请，并对附近居民进行公告；

事件四：为便于底板混凝土浇筑施工，基坑四周未设临边防护；由于现场架设灯具照明不够，工人从配电箱中接出 220V 电源，使用行灯照明进行施工。

为了分解垫资压力，施工总承包单位与劳务公司的分包合同中写明：建设单位向总包单位支付工程款后，总包单位才向分包单位付款，分包单位不得以此要求总包单位承担逾期付款的违约责任。

为了强化分包单位的质量安全责任，总分包双方还在补充协议中约定，分包单位出现质量安全问题，总包单位不承担任何法律责任，全部由分包单位自己承担。

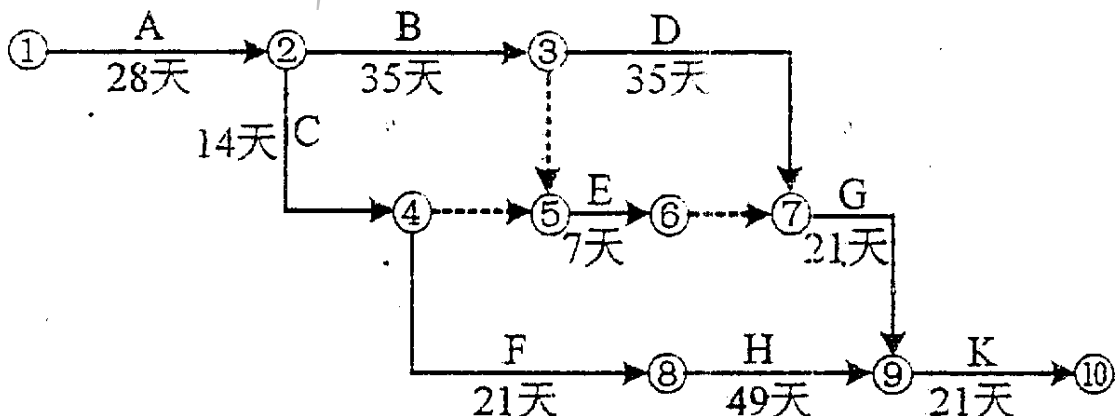
问题

1. 建设单位招标文件是否妥当？说明理由。
2. 施工总承包单位开工是否妥当？说明理由。
3. 事件一至事件三中，施工总承包单位的做法是否妥当？说明理由。
4. 指出事件四中的错误，写出正确做法。
5. 分包合同条款能否规避施工总承包单位的付款责任？说明理由。
6. 补充协议的约定是否合法？说明理由。

(五)

背景资料

某建筑工程施工进度计划网络图如下：



施工中发生了以下事件：

事件一：A 工作因设计变更停工 10 天；

事件二：B 工作因施工质量问题返工，延长工期 7 天；

事件三：E 工作因建设单位供料延期，推迟 3 天施工。

事件四：在设备管道安装气焊作业时，火星溅落到正在施工的地下室设备用房聚氢腊防水涂膜层上，引起火灾。

在施工进展到第 120 天后，施工项目部对第 110 天前的部分工作进行了统计检查。

统计数据为：

工作代号	计划完成工作预算成本BCWS (万元)	已完成工作量 (%)	实际发生成本 ACWP (万元)	挣得值 BCWP (万元)
1	540	100	580	
2	820	70	600	
3	1620	80	840	
4	490	100	490	
5	240	0	0	
合计				

问题

1. 本工程计划总工期和实际总工期各为多少天？
2. 施工总承包单位可否就事件一～事件三获得工期索赔？分别说明理由。
3. 施工现场焊、割作业的防火要求有哪些？
4. 计算截止到第 110 天的合计 BCWP 值。
5. 计算第 110 天的成本偏差 CV 值，并做 CV 值结论分析。
6. 计算第 110 天的进度偏差 SV 值，并做 SV 值结论分析。