

## 2024 年《机电》试题

## 一、单选题

1. 下列发电系统中，不包含汽轮机设备的是（ ）。

- A. 火力发电系统
- B. 风力发电系统
- C. 核能发电系统
- D. 光热发电系统

【正确答案】B

【答案解析】风力发电系统没有汽轮机。

2. 下列哪个不是有色金属（ ）。

- A. 铝合金
- B. 钛合金
- C. 镍合金
- D. 铬合金

【正确答案】D

【答案解析】铬合金属于黑色金属。常用的有色金属：铝合金、铜合金、镁合金、镍合金、锡合金、钼合金、钛合金、锌合金、钨合金、钽合金等。

3. 关于在电力杆塔周围取土的说法，正确的是（ ）。

- A. 110KV 杆塔的 4m 外可以取土
- B. 220KV 杆塔的 5m 外可以取土
- C. 330KV 杆塔的 6m 外可以取土
- D. 500KV 杆塔的 7m 外可以取土

【正确答案】B

【答案解析】各电压等级的杆塔周围禁止取土的范围是：35kV、110~220kV、330~500kV 的范围分别为 4m、5m、8m。

4. 下列金属腐蚀现象中，不属于局部腐蚀的是（ ）。

- A. 均匀腐蚀
- B. 缝隙腐蚀
- C. 电偶腐蚀
- D. 晶间腐蚀

【正确答案】A

【答案解析】局部腐蚀是指腐蚀破坏集中在金属材料表面的特定局部位置，而其他大部分区域腐蚀十分轻微，甚至未发生腐蚀。局部腐蚀又可分为点蚀（孔蚀）、缝隙腐蚀、电偶腐蚀、晶间腐蚀、选择性腐蚀。

5. 下列金属板材焊接时，不能采用钨极惰性气体保护焊的是（ ）。

- A. 锌板
- B. 钢板
- C. 镍板
- D. 钛板

【正确答案】A

【答案解析】应用的金属材料种类多。除了低熔点、易挥发的金属材料（如铅、锌等）以外，均可以采用钨极惰性气体保护焊机进行焊接。

6. 变压器充干燥气体运输时，油箱内的气体压力应保持在（ ）。

- A. 1KPa~10KPa

- B. 10kpa~30KPa
- C. 30KPa~50KPa
- D. 50kpa~80KPa

【正确答案】B

【答案解析】充干燥气体运输的变压器，油箱内的气体压力应保持在 0.01~0.03MPa，干燥气体露点必须低于-40℃，始终保持为正压力，并设置压力表进行监视。

7. 关于中水管道安装的说法，正确的是（ ）。

- A. 中水给水管道可以装设取水水嘴
- B. 中水管道外壁应涂浅绿色的标志
- C. 中水管道不可与排水管平行埋设
- D. 中水管道应暗装于墙体和楼板内

【正确答案】B

【答案解析】选项 A 错误，中水给水管道不得装设取水水嘴。选项 C 错误，中水管道与生活饮用水管道、排水管道平行埋设时，其水平净距离不得小于 0.5m；交叉埋设时，中水管道应位于生活饮用水管道下面、排水管道的上面，其净距离不应小于 0.15m。选项 D 错误，中水管道不宜暗装于墙体和楼板内。如必须暗装于墙槽内时，必须在管道上有明显且不会脱落的标志。

8. 与吊索钢丝绳安全系数有关的是（ ）。

- A. 吊索公称直径
- B. 吊索捆绑方式
- C. 吊索受力角度
- D. 吊索强度等级

【正确答案】B

【答案解析】吊索钢丝绳的安全系数与被吊设备、构件的精密（重要）程度及吊索捆绑方式有关，其数值应符合相关规范的要求。

9. 在每道工序完成后，检查工程实际位置及标高是否符合设计的测量是（ ）。

- A. 放线测量
- B. 竣工测量
- C. 过程测量
- D. 定位测量

【正确答案】C

【答案解析】工序或过程测量：每道工序完成之后，都要通过测量，检查工程各部位的实际位置及高程是否符合设计要求。

10. 下列地脚螺栓中，属于长地脚螺栓的是（ ）。

- A. 弯钩螺栓
- B. U 形螺栓
- C. 对拧螺栓
- D. 爪式螺栓

【正确答案】C

【答案解析】活动地脚螺栓又称长地脚螺栓，是一种可拆卸的地脚螺栓，用于固定工作时有强烈振动和冲击的重型机械设备。如 T 形头螺栓、拧入式螺栓、对拧式螺栓等。

11. 关于自动化仪表调试的做法，正确的是（ ）。

- A. 仪表试验时电源电压保持稳定
- B. 回路试验可在系统投用后进行
- C. 试验用仪表基本误差的绝对值大于被测仪表

D. 单台仪表的校准点在仪表全量程内随机选取

【正确答案】A

【答案解析】选项 B 错误，仪表工程在系统投用前应进行回路试验；选项 C 错误，校准和试验用的标准仪器仪表应具备有效的计量检定合格证明，其基本误差的绝对值不宜超过被校准仪表基本误差绝对值的 1/3。选项 D 错误，单台仪表的校准点应在仪表全量程范围内均匀选取，一般不应少于 5 个点；回路试验时，仪表校准点不应少于 3 个点。

12. 关于电梯安装、改造、修理的说法，正确的是（ ）。

- A. 电梯安装只能由取得相应安装许可资质的单位实施
- B. 电梯安装单位必须对所安装的电梯安全性能负责
- C. 电梯安装单位需对所安装的电梯进行校验和调试
- D. 电梯的制造单位可以安装本单位生产的各类电梯

【正确答案】D

【答案解析】电梯的安装、改造、修理，必须由电梯制造单位或者其委托的依照本法取得相应许可的单位进行。电梯制造单位委托其他单位进行电梯安装、改造、修理的，应当对其安装、改造、修理进行安全指导和监控，并按照安全技术规范的要求进行校验和调试。电梯制造单位对电梯安全性能负责。

13. 关于自动扶梯整机验收时的绝缘电阻值的说法，错误的是（ ）。

- A. 信号电路的绝缘电阻不得小于  $0.25M\Omega$
- B. 动力的绝缘电阻不得小于  $0.25M\Omega$
- C. 控制电路的绝缘电阻不得小于  $0.25M\Omega$
- D. 照明电路的绝缘电阻不得小于  $0.25M\Omega$

【正确答案】B

【答案解析】绝缘电阻要求：导线之间和导线对地之间的绝缘电阻应大于  $1000\Omega/V$ ，动力电路和电气安全装置电路不得小于  $0.5M\Omega$ ，其他电路（控制、照明、信号等）不得小于  $0.25M\Omega$ 。

14. 某工程包含 6 套给水监控系统，调试检测的数量最少是（ ）。

- A. 2 套
- B. 3 套
- C. 5 套
- D. 6 套

【正确答案】D

【答案解析】给水排水系统调试检测：给水和中水监控系统应全部检测。排水监控系统应抽检 50%，且不得少于 5 套，总数少于 5 套时应全部检测。

15. 空调水系统关机时，应首先关闭的设备是（ ）。

- A. 冷却水泵
- B. 冷却水塔
- C. 冷冻水泵
- D. 制冷机组

【正确答案】D

【答案解析】空调水系统的测定和调整：

空调水系统的开机顺序为：冷却水泵→冷却塔→冷冻水泵→制冷机组；

空调水系统的关机顺序为：制冷机组→冷冻水泵→冷却水泵→冷却塔。

16. 灯具到达施工现场的检查内容不包括（ ）。

- A. I 类灯具的金属外壳应有专用的接地端子

- B. 消防应急灯具应有消防产品合格证认证标
- C. 水下灯具应有省级检测机构的检测报告
- D. 抽样检测灯具的绝缘电阻值不应小于  $2M\Omega$

【正确答案】C

【答案解析】水下灯及防水灯具的防护等级应符合设计要求，当对其密闭和绝缘性能有异议时，应按批抽样送有资质的检测机构进行检测。

17. 金属反射绝热结构施工中，不可选用的金属材料是（ ）。

- A. 低辐射铝箔
- B. 亚光不锈钢板
- C. 镀膜薄钢板
- D. 抛光镍合金板

【正确答案】B

【答案解析】利用高反射、低辐射的金属材料（如铝箔、抛光不锈钢、电镀板等）组成的绝热结构称为金属反射绝热结构。该类结构主要采用焊接或铆接方式施工。

18. 下列分项工程中，不属于气体灭火系统的是（ ）。

- A. 动力气体容器的安装
- B. 预制灭火系统的安装
- C. 灭火剂储存装置安装
- D. 灭火剂输送管道安装

【正确答案】A

【答案解析】材料及系统组件进场检验，灭火剂储存装置的安装，选择阀及信号反馈装置的安装，阀驱动装置的安装，灭火剂输送管道的安装，喷嘴的安装，预制灭火系统的安装，控制组件的安装，系统调试，系统验收。

19. 衡量计算器具质量和水平的主要指标中，不包括（ ）。

- A. 溯源性
- B. 超然性
- C. 鉴别率
- D. 稳定性

【正确答案】A

【答案解析】衡量计量器具质量和水平的主要指标是它的准确度等级、灵敏度、鉴别率（分辨率）、稳定度、超然性以及动态特性等，这也是合理选用计量器具的重要依据。

20. 适用于闭式循环冲洗技术的管道系统是（ ）。

- A. 工厂供热系统
- B. 建筑排水系统
- C. 生活给水系统
- D. VRV 空调系统

【正确答案】A

【答案解析】该方法对于城市供热系统、大型建筑的空调水系统、工业循环冷却水系统等本身自成循环的管道系统水冲洗非常适用，在缺水地区应用则可有效解决传统的水冲洗方法水量消耗大、取水不易的难题，对于适合的以水为冲洗介质的工业管道系统也可根据情况借鉴采用。

## 二、多选题

1. 关于洁净手术室净化空调系统的说法正确的有（ ）。

- A. I 级洁净手术室应每间采用独立的净化空调系统
- B. II 级洁净手术室应每间采用独立的净化空调系统

- C. III级洁净手术室由3间~5间合用一个净化系统
- D. 净化空调系统可为集中式或回风自循环处理方式
- E. 负压手术室顶棚排风口入口处必须设高效过滤器

【正确答案】ABDE

【答案解析】I、II级洁净手术室与负压手术室应每间采用独立净化空调系统，III、IV级洁净手术室可2~3间合用一个系统。净化空调系统可为集中式或回风自循环处理方式。负压手术室顶棚排风口入口处以及室内回风口入口处均必须设高效过滤器，并应在排风出口处设止回阀，回风入口处设密闭阀。

2. 工程结算价款支付申请应载明的内容包括（ ）。

- A. 竣工结算合同价款总额
- B. 工程施工索赔金额
- C. 累计已支付的合同价款
- D. 预留的质量保证金
- E. 应支付的竣工结算金额

【正确答案】ACDE

【答案解析】承包人应根据办结的竣工结算文件向发包人提交竣工结算价款支付申请，申请应载明下列内容：①竣工结算合同价款总额。②累计已实际支付的合同价款。③应预留的质量保证金。④实际应支付的竣工结算价款金额。

3. 下列工作内容中，属于工程维护的有（ ）。

- A. 建立运行制度
- B. 正常设备清理
- C. 更换易损部件
- D. 质量问题保修
- E. 编制回访计划

【正确答案】BC

【答案解析】系统维护工作包括常规维护保养和定期维护保养。①常规维护保养。日常开展的维护保养工作，主要包括系统运行效果检查、设备运行状态检查、安全检查以及日常清理工作。②定期维护保养。定期开展的维护保养工作，一般半年或一年一次，通常在系统运行的淡季进行，主要包括系统重要功能及效果的检测、易损部件的更换及设备的全面清理。

4. 制氧设备管道脱脂的检验方法有（ ）。

- A. 滤纸擦拭法
- B. 紫光照射法
- C. 樟脑检查法
- D. 火焰检测法
- E. 溶剂分析法

【正确答案】ABCE

【答案解析】管道清洗脱脂检验方法：滤纸擦拭法、紫光照射法、樟脑检查法、溶剂分析法。

5. 关于高温环境下的钢结构采取保护措施的说法正确的是（ ）。

- A. 受到炽热融化金属侵害时采用耐热固体做防护隔热
- B. 受到短时间火焰直接作用时采用耐热辐射屏蔽措施
- C. 当高强度螺栓连接长期受热达200℃以上时，用隔热涂层防护
- D. 钢结构承载力不能满足要求时采取水套隔热降温
- E. 高温环境下的钢结构温度超过150℃时，应进行结构温度作用验算

【正确答案】ABD

【答案解析】选项 C 错误，当高强度螺栓连接长期受热达 150℃ 以上时，用隔热涂层防护；选项 E 错误，高温环境下的钢结构温度超过 100℃ 时，应进行结构温度作用验算。

6. 关于竣工档案组卷的说法，正确的有（ ）。

- A. 工程准备阶段的文件应按建设程序进行组卷
- B. 施工文件应按单位工程和分部分项工程组卷
- C. 竣工图纸应按分部分项工程分专业进行组卷
- D. 竣工验收文件应按单位工程分专业进行组卷
- E. 电子文件的多级文件夹可以简化成一个案卷

【正确答案】ABD

【答案解析】（1）工程准备阶段文件应按建设程序、形成单位等进行组卷。（2）施工文件应按单位工程、分部（分项）工程进行组卷。（3）竣工图应按单位工程分专业进行组卷。（4）竣工验收文件应按单位工程分专业进行组卷。（5）电子文件组卷时，每个工程（项目）应建立多级文件夹，应与纸质文件在案卷设置上一致，并应建立相应的标识关系。（6）声像资料应按建设工程各阶段组卷，重大事件及重要活动的声像资料应按专题组卷，声像档案与纸质档案应建立相应的标识关系。

7. 圆柱形金属储罐制作时，为防止变形而采用的措施有（ ）。

- A. 储罐排板时应尽量使焊缝集中
- B. 储罐排板时安排焊缝对称布置
- C. 采取对称焊方法减少焊接变形
- D. 边缘板对接接头间隙外大内小
- E. 用弧形板定位控制纵缝角变形

【正确答案】BCE

【答案解析】矫正焊接变形技术措施：（1）组装技术措施：储罐排板要符合规范的要求，焊缝要分散、对称布置；底板边缘板对接接头采用不等间隙，间隙要外小内大；采用反变形措施，在边缘板下安装楔铁，补偿焊缝的角向收缩；用弧形护板定位控制纵缝的角变形。（2）焊接技术措施：根据焊接工艺评定报告，编制合理的焊接作业指导书，采取对称焊、分段焊、跳焊等方法减少焊接变形。

8. 散件到货的汽轮机组安装程序中，联轴器安装后的工序有（ ）。

- A. 轴承安装
- B. 盘车装置安装
- C. 隔板安装
- D. 调节系统安装
- E. 汽缸保温

【正确答案】BDE

【答案解析】散装到货的汽轮机，在安装时要在现场进行汽轮机本体的安装，其设备安装程序为：基础和设备的验收→底座（台板）安装→汽缸和轴承座安装→轴承安装→转子安装→导叶持环或隔板的安装→汽封及通流间隙的检查与调整→上、下汽缸闭合→联轴器安装→二次灌浆→汽缸保温→变速齿轮箱和盘车装置安装→调节系统安装→调节系统和保安系统的整定与调试。

9. 考核项目资金使用效果的主要指标有（ ）。

- A. 资金周转率
- B. 资金产值率
- C. 资金成本率
- D. 资金利用率
- E. 资金储备率

【正确答案】ABD

【答案解析】考核资金使用效果的指标主要有：资金周转率、资金产值率、资金利用率等三种。

10. 施工机械的技术管理要求包括（ ）。

- A. 严格上岗制度
- B. 延长正常使用期限
- C. 减少机械闲置
- D. 减少施工机械磨损
- E. 保持状态良好

【正确答案】BD

【答案解析】1) 施工机械的技术管理要求

(1) 依据施工机械磨损规律，减少磨合阶段的磨损，延长正常使用期限，避免早期发生事故性磨损。

(2) 全过程的施工机械技术管理。掌握机械磨损规律对机械开始走合、使用，直到报废的全过程都起作用。

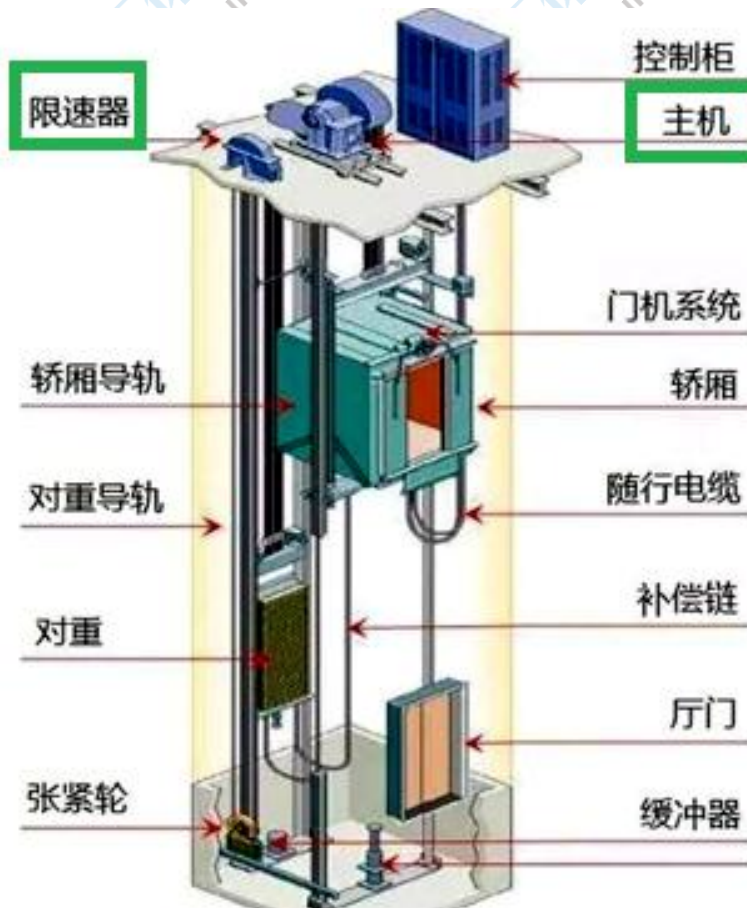
(3) 减少施工机械的磨损。机械技术管理的各项工作如使用、保养、维修等都是为了减少机械的磨损。

### 三、实务操作和案例分析题

(一) 背景资料：

某机电安装公司总承包一大型商务办公楼的机电工程。承包范围：建筑给排水、建筑电气、空调通风、消防和电梯（12部曳引式电梯）等安装工程。

在编制项目施工管理规划时，安装公司要求项目部对文明施工管理做出总体布置，编制文明施工实施细则：加强施工总平面的布置和管理，合理布置和安放施工期间现场所需的设备、材料等，并明确设备、材料等物资的需用量。电引式电梯机房的设备布置如图1所示：安装驱动主机的承重梁采用钢板制作；承重梁制作安装完成，项目部自检合格后，即用混凝土浇筑固定。



商务楼机电工程为安装公司的年度重点工程，需参加建设单位组织的“绿色施工评价”。项目部按要求编制单位工程绿色施工评价资料，内容包括：反映绿色施工要求的图纸会审记录，施工组织设计的绿色施工章节和绿色施工要求；绿色施工技术交底和实施记录；单位工程绿色施工评价汇总表和总结报告；单位工程绿色施工相关方验收及确认表；反映绿色施工评价的照片和影像资料等。

1. 施工总平面布置时需要确定哪些图纸？对施工现场所需要的设备、材料还需明确哪些内容？

【正确答案】（1）施工总平面布置时需要确定的图纸是：确定施工现场区域规划图和施工总平面布置图。

（2）对施工现场所需要的设备、材料还需明确的内容有进场计划、运输方式、处置方法。

2. 图 1 中的①、②分别表示什么部件？除机房外曳引式电梯还有哪些组成部分？

【正确答案】（1）图 1 中①曳引轮；②限速器。

（2）除机房外，电梯的组成部分还有：井道、轿厢、层站。

3. 制作驱动主机承重梁的钢板厚度最小是多少？项目部在承重梁浇筑固定前还应完成哪项工作？

【正确答案】（1）驱动主机承重梁应采用钢板制作，钢板厚度不应小于 20mm。

（2）承重梁埋入建筑结构承重墙内的长度宜超过墙中心 20mm，且不应小于 75mm。承重梁安装完毕后应自检，然后上报监理单位组织验收，验收合格后承重梁两端支撑处用混凝土浇筑固定。

4. 单位工程绿色施工评价应在什么时候提出申请？单位工程绿色施工评价资料中还需补充哪几个评价表？

【正确答案】（1）单位工程绿色施工评价应在竣工验收前提出申请。

（2）单位工程绿色施工评价资料中还需补充的评价表：绿色施工要素评价表；绿色施工批次评价表；绿色施工阶段评价表。

（二）背景资料：

某天然气处理厂采用公开招标的方式选择施工承包商 A、B、C、D、E 五家公司通过资格预审，在电子招标投标交易平台进行投标。

A 公司技术标书的施工组织设计纲要中，主要描述了项目施工组织机构及主要成员情况；施工进度计划及保证措施；职业健康、安全、环境保证措施；主要施工装备配备计划；主要设备及专项施工方案编制。C 公司发送未经过加密的商务标书，被交易平台拒收。最终 B 公司中标。

丙烷制冷塔长度 71m，分两段到货，现场组焊，整体吊装。塔体到达现场后，B 公司组织到货验收，检查了塔体分段处的圆度、坡口质量，筒体直线度和长度，筒体上接管中心方位和标高，裙座底板上的地脚螺栓孔中心圆直径、相邻两孔弦长偏差均符合要求。塔体经组焊、压力试验后项目部编制了整体吊装专项方案，审批后进行技术、安全交底；塔体按设计要求吊装到位（见图 2）。在早上 9 点阳光斜照时，进行塔体垂直度调整：测点 1 与塔中心线的连线与测点 2 与塔中心线的连线成  $60^\circ$  夹角。调整时风力 5 级，温度  $26^\circ\text{C}$ ，调整工作被监理工程师叫停；后选择正确的时间、天气条件进行测量调整，塔体安装验收合格。



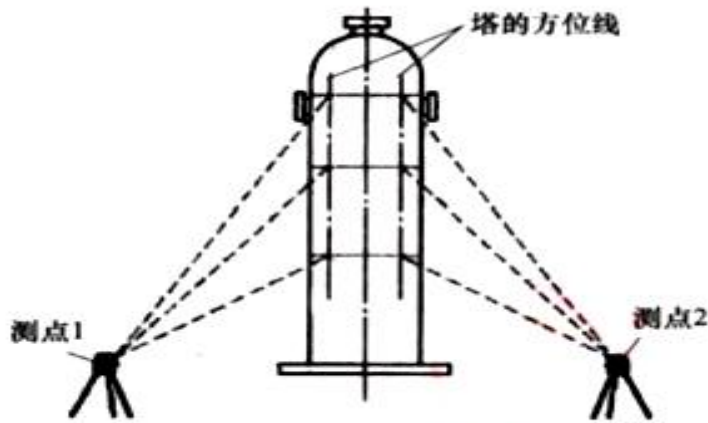


图 2-塔设备找正示意图

1. A 公司编制的施工组织设计纲要遗漏了哪些重要部分? C 公司标书被拒收是否正确?

【正确答案】(1) 施工组织设计纲要: 质量标准及其保证措施; 突出方案在技术、工期、质量、安全保障等方面有创新, 利于降低施工成本。

(2) C 公司标书被拒收正确。理由: 按规定要求商务标书应密封。

2. 塔体现场验收还应检查哪些项目? 地脚螺栓孔中心圆直径允许偏差是多少?

【正确答案】塔体现场验收还应检查外圆周长偏差、端口不平度。地脚螺栓孔中心圆直径允许偏差为 2mm。

3. 监理工程师叫停塔体垂直度调整是否正确? 说明理由。

【正确答案】监理工程师叫停塔体垂直度调整是正确的。理由:

(1) 背景中塔器高度为 71m, 在早上 9 点阳光斜照时进行; 调整时风力 5 级。高度大于等于 20m, 其垂直度的测量工作不应在一侧阳光照射或风力大于 4 级的条件下进行。

(2) 垂直度不符合要求。测点 1 与塔中心线的连线与测点 2 与塔中心线的连线成  $60^\circ$  夹角。正确的是应该是: 测点 1 与塔中心线的连线与测点 2 与塔中心线的连线成  $90^\circ$  夹角。

4. 塔体就位调整后, 还需要对塔体的哪些部位进行保冷施工? 图 2 中的 A 部位保护层应如何搭接?

【正确答案】(1) 对塔体进行保冷施工的部位有: 塔体、裙座、支座、吊耳、仪表管座、支吊架等。

(2) 图 2 中的 A 部位保护层应上搭下 (顺水搭接)。

(三) 背景资料:

A 安装公司承接一个山地风电安装项目, 工程规模: 台 5.6MW 风力发电机组 (五段塔筒, 轮毂中心高度 120m) 安装。风力发电机组安装内容包括塔筒、机舱 (单件吊装最大件)、叶轮及附属设备的安装及电气施工。

A 公司根据风机机型、机位平台大小、地形地貌场内交通条件等综合考虑, 风机吊装选用 800t 履带式起重机为主吊; 采用标准风电臂工况, 126m 主臂, 12m 风电副臂, 主副臂夹角  $15^\circ$ , 转台配重 265t, 中央配重 95t, 250t 级吊钩。在履带下方铺设 2.2m $\times$ 6.0m 路基箱。辅吊采用 300t、100t 全地面起重机各 1 台。

A 公司对土建施工单位移交的吊装平台验收合格后, 进行履带起重机的安装。路基箱铺设 (见图 3), 被现场巡视的监理工程师叫停, 要求整改。机组吊装采用塔筒分段吊装, 机舱整体吊装, 轮毂、叶片地面组合后整体吊装的施工工艺, 并计算了塔筒、机舱、轮毂、叶片吊装时的主吊各项参数。施工用电为 2 台 50kW 柴油发电机组采用三相五线 TN-S 接零保护系统供电, 并设置了断路器进行短路及过载保护, 经验收后投入运行。吊装时的主吊和辅吊均进行电气接地保护。

1. 图 3 中的路基箱铺设存在哪些问题? 单侧履带下方至少应铺设多少块路基箱?

【正确答案】(1) 路基箱中心距 8300mm 过小, 其间距应大于履带起重机的履带中心距; 履带紧贴路

基箱外侧边缘不符合要求，应使履带位于路基箱中心。（2）单侧履带下方至少应铺设 6 块路基箱。

2. 风电机组中的机舱吊装前应计算哪些主要参数？

【正确答案】风电机组中的机舱吊装前应计算的吊装参数表：设备规格尺寸、设备总重量、吊装总重量、重心标高、吊点方位及标高等。若采用分段吊装，应注明设备分段尺寸、分段重量。

3. 柴油发电机组临时供电系统中还应设置哪些保护？其电源中性点的接地体宜采用哪种金属型材？

【正确答案】（1）柴油发电机组临时供电系统中还应设置过电流保护、过电压保护、防雷保护、防触电保护、防静电保护。（2）电源中性点的接地体宜采用镀锌型材或铜材。

4. 吊装时的起重机械为什么需要进行电气接地保护？其接地有哪些要求？

【正确答案】（1）起重机械由导电金属材料制成，首先容易造成触电事故，其次容易造成雷击事故，因此需要进行电气接地保护。（2）接地连接点的数量不少于两处；接地体顶面埋深不小于 0.6m 且不小于冻土层的厚度；接地体与建筑物的外墙或基础之间的水平距离不宜小于 1m。

（四）背景资料：

某钢厂建设一个年产 100 万 t 的板材轧机工程项目，通过招标，具有冶金施工总承包一级资质的 A 公司中标，A 公司近几年安装过多种类型的轧机设备，轧机工程施工业绩较好。

项目主要内容：土建基础施工，厂房钢结构安装，车间 300t 双梁桥式起重机安装，轧机设备安装、调试及试运行等。

A 公司考虑项目施工进度和质量要求，在征得建设单位同意后，将土建基础施工分包给 B 公司，车间 300t 双梁桥式起重机安装分包给 C 公司。分包合同中明确分包单位的任务、责任及相应的权利等。

A 公司指派专人对分包公司进行施工管理，使土建基础施工和桥式起重机安装按合同要求完工。

轧机安装前，A 公司对施工人员进行施工技术交底：轧机设备基础验收合格，确定中心标板和基准点位置，设立永久基准线和基准点；并在设备基础周边埋设沉降观测点。使用已验收合格的桥式起重机进行轧机设备吊装，轧机底座、机架安装后检查精度达到设计要求。

机架安装固定后，以轧机机列中心线、轧机底座标高为基准，进行轧辊装置、传动装置、工作辊等部件的安装与调整。在传动装置（见图 5）安装后的检查中，测量复核传动电机的水平度：用百分表和专用工具测量联轴器的径向和轴向偏差；检查齿轮座时，发现齿轮啮合间隙不符合规范要求，经重新调整后，传动装置验收合格。

传动装置图（暂缺）

轧机设备安装后，A 公司在组织、技术、物资三个方面进行试运行准备。单机试运行时，主传动电机、传动装置等部件分别空载试运行 0.5h，轧机按额定转速的 25%、50%、75%、100% 分别试运行 2h，且高、低速往返运行 5 次，设备轴承温度正常。单机试运行后，由建设单位组织实施联动试运行和负荷试运行。

1. A 公司在近几年应承担过年产多少万 t 以上的轧钢工程施工总承包？轧辊在机座中的布置形式有哪几种？

【正确答案】（1）A 公司在近几年应承担过年产 80 万 t 以上的轧钢工程施工总承包。

（2）轧辊在机座中的布置形式：水平布置、立式布置、水平和立式布置、倾斜布置、其他形式。

2. A 公司在项目分包时还应考虑哪些因素？签订分包合同时可采用哪个示范文本？

【正确答案】（1）A 公司在项目分包时还应考虑的因素有：

①主体工程不得分包；

②总承包单位考虑分包施工更有利于工程的进度和质量的分部工程；一些专业性较强的分部工程分包，分包单位必须具备相应的企业资质等级以及相应的技术资格。

②分包合同条款应写得明确和具体，避免含糊不清，也要避免与总承包合同中的业主发生直接关系，以免责任不清。应严格规定分包单位不得把工程转包给其他单位。

（2）签订分包合同时可采用：《建设工程施工专业分包合同（示范文本）》

3. 轧机机架安装精度调整是以哪个观测为依据? 安装精度应达到哪个等级? 机架地脚螺栓的紧固通常采用哪种方法?

【正确答案】(1) 轧机机架安装精度调整是以基础沉降观测为依据;

(2) 安装精度应达到 I 级;

(3) 机架地脚螺栓的紧固通常采用液压螺母拉伸法。应将螺栓紧固力矩值转换为相应的液压值, 紧固力应达到设计要求。

4. 电机水平度的测量复核应以哪个部位为测量面? 联轴器转动测量时应记录几个位置的径向和轴向位移值? A 公司对图 5 的①、③中哪个部件进行了重新调整? 检查齿轮的啮合间隙可采用哪种方法?

【正确答案】(1) 电机水平度的测量复核应以转子轴颈为测量面;

(2) 联轴器转动测量时应记录 5 个位置的径向和轴向位移值;

(3) A 公司对图 5 的中部件进行了重新调整;

(4) 检查齿轮的啮合间隙可采用压铅法。

5. 轧机设备单机试运行是否合格? 试运行前的技术准备工作有哪些内容?

【正确答案】(1) 轧机设备单机试运行合格;

(2) 试运行的技术准备工作: 确认可以试运行的条件、编制试运行总体计划和进度计划, 制定试运行技术方案, 确定试运行合格评价标准。

(五) 背景资料:

A 公司承接某生物医药车间的机电工程项目, 其中空调工程包含洁净度等级为 N4 的洁净室。开工前, 组织了设计交底和图纸会审, 将图纸中的质量隐患与问题消灭在施工之前。

A 公司项目部编制净化空调系统施工方案 (见表 4) 报监理单位审批, 监理工程师指出风系统施工过程中存在顺序错误、风管制作存在错误项、调试内容有缺少项等问题并退回, 经项目部修改后通过审核。

洁净室安装完工后, 项目部检测人员进行洁净度检测 (见图 4), 被监理工程师制止, 检测人员按规定重新进行了检测, 通过验收。

项目竣工验收后, A 公司负责生物医药车间的低碳运维管理工作, 建立提高能源资源利用效率, 减少碳排放的运行管理目标, 依托碳排放监测平台对车间碳排放进行采集和统计, 其中净化空调系统的碳排放计算中包含了冷源及热源能耗。第一年运行后统计数据, 该车间碳排放量达到了目标。表 4 净化空调系统施工方案 (部分)。

序号	项目内容	技术方案	
1	风系统施工流程	风管系统制作与安装→风机与净化空调机组安装→消声器等设备安装→高效过滤器安装→新风过滤器安装→风管与设备绝热→系统严密性检验→系统清理→系统调试检测	
2	A	风管尺寸	边长范围 250mm~1250mm
	B	风管材料	采用镀锌层厚度为 80g/m <sup>2</sup> 的镀锌钢板
	C	风管加工	铆钉孔的间距为 60mm~80mm
	D	风管加固	边长大于 900mm 的风管,

			风管内设置分布均匀的加固筋
	E	风管连接	采用按扣式咬口连接方案
	F	风管清洗	风管制作完毕后用无腐蚀性清洗液清洗干净
3	调试检测内容		风管测定调整、过滤器检漏、洁净度检测、温湿度检测、噪声检测

1. 本项目设计交底应由哪个单位组织?设计交底分哪几种?哪些单位必须要正确贯彻设计意图?

【正确答案】(1) 本项目设计交底应由建设单位组织; (2) 设计交底分为图纸设计交底和施工设计交底两种; (3) 施工单位和监理单位必须要正确贯彻设计意图。

2. 表 4 中的净化空调系统风管制作技术方案中存在几个错误项? 写出错误项整改后的规范要求。

【正确答案】(1) 表 4 中的净化空调系统风管制作技术方案中存在 3 个错误项。

(2) 错误项整改后的规范要求:

① 风管材料宜采用镀锌钢板, 且镀锌层厚度不应小于  $100\text{g}/\text{m}^2$ ;

② 风管内不得设有加固框或加固筋;

③ 洁净度等级为  $\text{N1} \sim \text{N5}$  级净化空调系统的风管, 不得采用按扣式咬口连接。

3. 表 4 中的风系统施工过程中存在哪几个顺序错误? 新风过滤器安装后应空吹多少时间?

【正确答案】(1) ① 高效过滤器应在洁净室的内装修工程全部完成后才能安装; ② 系统严密性检验合格后才能进行风管与设备的绝热;

(2) 新风过滤器安装后应空吹  $12 \sim 24\text{h}$ 。

4. 图 4 中存在哪些不符合规定的情况? 表 4 中的调试内容还缺少哪些检测项目?

【正确答案】(1) 洁净室(区) 洁净度的检测, 应在空态或静态下进行;

检测时, 室内人员不宜多于 3 人, 并应穿着与洁净室等级相适应的洁净工作服;

(2) 表 4 中的调试内容还缺少的检测项目有: 含菌量和压差; 洁净室(区) 与相邻房间和室外的静压差。

5. A 公司运维管理人员应如何进行低碳运行管理? 净化空调系统的碳排放计算还应包括哪些能耗?

【正确答案】(1) A 公司运维管理人员应掌握系统的实际能耗状况, 并接受相关部门的能源审计。

应定期调查能耗分布状况, 分析节能潜力, 并提出节能运行和改造建议。

(2) 净化空调系统的碳排放计算还应包括输配系统及末端空气处理设备能耗。