

《土建案例》全国联考测评卷

（一）某工程，实施过程中发生如下事件：事件 1：项目监理机构监理职责分工如下：①总监理工程师代表组织审查施工组织设计；②专业监理工程师检查施工单位投入工程的人力、主要设备的使用及运行状况；③专业监理工程师组织分部工程验收；④监理员复核工程计量有关数据。事件 2：总监理工程师组建的项目监理机构组织形式计划采用职能制，分工如下：造价控制组：①研究制定预防索赔措施；②审查确认分包单位资格；③审查施工组织设计与施工方案。质量控制组：④检查成品保护措施；⑤审查分包单位资格；⑥审批工程延期。事件 3：总监要求专业监理工程师先编制监理实施细则，然后要求施工单位编制相应施工方案。事件 4：为确保深基坑开挖工程的施工安全，施工项目经理亲自兼任施工现场的安全生产管理员。为赶工期，施工单位在报审深基坑开挖工程专项施工方案的同时即开始该基坑开挖。事件 5：监理招标文件规定，该项目施工合同价为 30000 万元，工期 36 个月，要求项目监理机构在配备专业监理工程师、监理员和行政文秘人员时，需综合考虑施工合同价款和工期因素。已知：上述人员配备定额分别为 0.5、0.4 和 0.1（人·年/千万元）。

问题：

1. 针对事件 1，逐项指出监理机构监理职责分工是否妥当。
2. 简述职能制优缺点，逐项指出事件 2 中总监理工程师对造价控制组和质量控制组的工作安排是否妥当。
3. 监理实施细则包括哪些内容，事件 3 总监做法是否妥当，为什么？
4. 指出事件 4 中施工单位做法的不妥之处，写出正确做法。
5. 针对事件 5，按施工合同价款计算的工程建设强度是多少（千万元/年）？需要配备的专业监理工程师、监理员和行政文秘人员的数量分别是多少？

（二）某工程，建设单位采用公开招标方式选择工程监理单位，实施过程中发生如下事件：

事件 1：建设单位提议：评标委员会由 5 人组成，包括建设单位代表 1 人、招标监管机构工作人员 1 人和评标专家库随机抽取的技术、经济专家 3 人。

事件 2：评标时，评标委员会评审发现：A 投标人为联合体投标，没有提交联合体共同投标协议；B 投标人将造价控制监理工作转让给具有工程造价咨询资质的专业单位；C 投标人拟派的总监理工程师代表不具备注册监理工程师执业资格；D 投标人的投标报价高于招标文件设定的最高投标限价。

评标委员会决定否决上述各投标人的投标。

事件 3：监理合同订立过程中，建设单位提出应由监理单位负责下列四项工作：①主持设计交底会议；②签发《工程开发令》；③签发《工程款支付证书》；④组织工程竣工验收。

事件 4：监理员巡视时发现，部分设备安装存在质量问题，即签发了《监理通知单》，要求施工单位整改。整改完毕后，施工单位回复了《整改工程报验表》，要求项目监理机构对整改结果进行复查。

问题：

1. 针对事件 1，建设单位的提议有什么不妥？说明理由。
2. 针对事件 2，分别指出评标委员会决定否决 A、B、C、D 投标人的投标是否正确，并说明理由。
3. 针对事件 3，依据《建设工程监理合同（示范文本）》，建设单位提出的四项工作分别由谁负责？
4. 针对事件 4，分别指出监理员和施工单位的做法有什么不妥，并写出正确的做法。

（三）某建设项目的业主于 2019 年 3 月 1 日发布该项目招标公告，其中载明招标项目的性质、大致规模、实施地点、获取招标文件的办法等事项，还要求参加投标的施工企业必须是本市一、二级企业或外地一级企业，近三年内有获省、市优质工程奖的项目，且需提供相应的资质证书和证明文件。

4 月 1 日向通过资格预审的施工单位发售招标文件，各投标单位领取招标文件的人员均按要求在一张表上登记并签字。

招标文件中明确规定，工期不长于 24 个月，工程质量标准为优良，4 月 18 日 16 时为投标截止时间。

在书面答复投标单位的提问以后，业主组织各投标单位进行了施工现场踏勘。4月12日，业主书面通知各投标单位，由于某种原因，决定将商场部分装修工程从原招标范围内删除，并明确4月18日16时仍为投标截止时间。

开标时，由各投标人推选的代表检查投标文件的密封情况，确认无误后，由招标人当众拆封，宣读投标人名称、投标价格、工期等内容，还宣布了评标标准和评标委员会名单（共8人，其中招标人代表2人，招标人上级主管部门代表1人，技术专家3人，经济专家2人），并授权评标委员会直接确定中标人。

问题：

1. 该项目施工招标在哪些方面不符合《中华人民共和国招标投标法》的有关规定？
2. 若某投标人在投标截止日期前2天将投标文件送达业主。在开标时间前2小时，该投标人又递交了一份补充文件，其中声明将原报价降低1%，请问招标人应如何处理此事件？
3. 在招标过程中共有6家公司竞标，其中F工程公司的投标文件在招标文件要求提交投标文件的截止时间后半小时送达；G工程公司的投标文件未密封。评标委员会是否应该对这两家公司的投标文件进行评审？为什么？
4. 招标人根据什么确定中标人？中标人的投标应当符合什么条件？

（四）某工程监理公司承担施工阶段监理任务，建设单位采用公开招标方式选择承包单位。在招标文件中对省内与省外投标人提出了不同的资格要求，并规定2019年10月30日为投标截止时间。甲、乙等多家承包单位参加投标，乙承包单位11月5日才提交投标保证金，11月3日由招标办主持举行了开标会。但本次招标由于开标原因导致招标失败。

建设单位重新招标后确定甲承包单位中标，并签订了施工合同。施工开始后，建设单位要求提前竣工，并与甲承包单位协商签订了书面协议，写明了甲承包单位保证施工质量采取的措施和建设单位应支付的赶工费用。

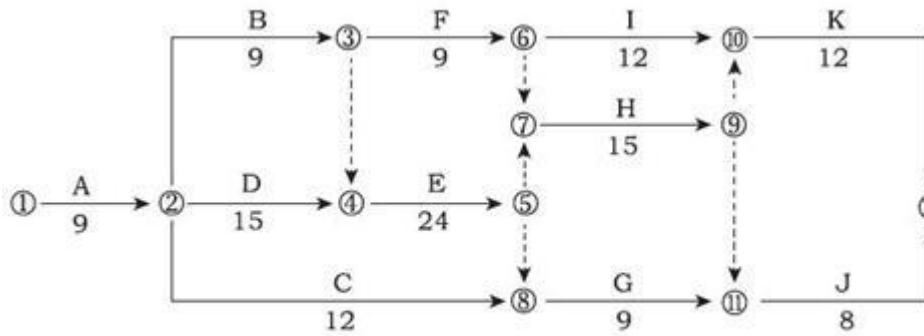
施工过程中发生了混凝土工程质量事故。经调查组技术鉴定，认为是甲承包单位为赶工拆模过早、混凝土强度不足造成的。该事故未造成人员伤亡，但导致直接经济损失150万元。

质量事故发生后，建设单位以甲承包单位的行为与投标书中的承诺不符，不具备履约能力，又不可能保证提前竣工为由，提出终止合同，甲承包单位认为事故是因建设单位要求赶工引起，不同意终止合同，建设单位按合同约定提请仲裁，仲裁机构裁定终止合同，甲承包单位决定向具有管辖权的法院提起诉讼。

问题：

1. 指出该工程招标投标过程中的不妥之处，并说明理由。招标人招标失败造成投标单位损失是否应给予补偿？说明理由。
2. 上述质量事故发生后，在事故调查前，总监理工程师应做哪些工作？
3. 上述质量事故的调查组应由谁组织？监理单位是否可以参加调查组？说明理由。
4. 上述质量事故的技术处理方案应由谁提出？技术处理方案核签后，总监理工程师应完成哪些工作？该质量事故处理报告应由谁提出？
5. 建设单位与甲承包单位所签协议是否具有施工合同的法律效力？说明理由。具有管辖权的法院是否可依法受理甲承包单位的诉讼请求？为什么？

（五）某实施监理的工程，建设单位与施工单位按照《建设工程施工合同（示范文本）》签订了施工合同。项目监理机构批准的施工进度计划如下图所示，各项工作均按最早开始时间安排，匀速进行。



施工进度计划图 (单位: 天)

施工过程中发生如下事件:

事件 1: 施工准备期间, 由于施工设备未按期进场, 施工单位在合同约定的开工日前第 5 天向项目监理机构提出延期开工的申请, 总监理工程师审核后给予书面回复。

事件 2: 施工准备完毕后, 项目监理机构审查《工程开工报审表》及相关资料后认为: 施工许可证已获政府主管部门批准, 征地拆迁工作满足工程进度需要, 施工单位现场管理人员已到位, 但其他开工条件尚不具备。总监理工程师不予签发《工程开工报审表》。

事件 3: 工程开工后第 20 天下班时刻, 项目监理机构确认: A、B 工作已完成; C 工作已完成 6 天的工作量; D 工作已完成 5 天的工作量; B 工作未经监理人员验收的情况下, F 工作已进行 1 天。

问题:

1. 总监理工程师是否应批准事件 1 中施工单位提出的延期开工申请? 说明理由。
2. 根据《建设工程监理规范》(GB50319—2000), 该工程还应具备哪些开工条件, 总监理工程师方可签发《工程开工报审表》?
3. 针对网络图所示的施工进度计划, 确定该施工进度计划的工期和关键工作。并分别计算 C 工作、D 工作、F 工作的总时差和自由时差。
4. 分析开工后第 20 天下班时刻施工进度计划的执行情况, 并分别说明对总工期及紧后工作的影响。此时, 预计总工期延长多少天?
5. 针对事件 3 中 F 工作在 B 工作未经验收的情况下就开工的情形, 项目监理机构应如何处理?

(六) 某工程, 签约合同价为 30850 万元, 合同工期为 30 个月, 预付款为签约合同价的 20%, 从开工后第 5 个月开始分 10 个月等额扣回。工程质量保证金为签约合同价的 3%, 开工后每月按进度款的 10% 扣留, 扣留至足额为止。施工合同约定, 工程进度款按月结算。因清单工程量偏差和工程设计变更等导致的实际工程量偏差超过 15% 时, 可以调整综合单价。实际工程量增加 15% 以上时, 超出部分的工程量综合单价调值系数为 0.9; 实际工程量减少 15% 以上时, 减少后剩余部分的工程量综合单价调值系数为 1.1。

按照项目监理机构批准的施工组织设计, 施工单位计划完成的工程价款见表 6-1。

表 6-1 计划完成工程价款表

时间 (月)	1	2	3	4	5	6	7	...	15	...
工程价款 (万元)	700	1050	1200	1450	1700	1700	1900	...	2100	...

工程实施过程中发生如下事件:

事件 1: 由于设计差错修改图纸使局部工程量发生变化, 由原招标工程量清单中的 1320m³ 变更为 1670m³, 相应投标综合单价为 378 元/m³。施工单位按批准后的修改图纸在工程开工后第 5 个月完成工程施工, 并向项目监理机构提出了增加合同价款的申请。

事件 2: 原工程量清单中暂估价为 300 万元的专业工程, 建设单位组织招标后, 由原施工单位以 357 万元的价格中标, 招标采购费用共花费 3 万元。施工单位在工程开工后第 7 个月完成该专业工程施工, 并要求建设单位对该暂估价专业工程增加合同价款 60 万元。

问题:

1. 计算该工程质量保证金和第 7 个月应扣留的预付款各为多少万元?
2. 工程质量保证金扣留至足额时预计应完成的工程价款及相应月份是多少? 该月预计应扣留的工程质量保证金是多少万元?
3. 事件 1 中, 综合单价是否应调整? 说明理由。项目监理机构应批准的合同价款增加额是多少万元? (写出计算过程)
4. 针对事件 2, 计算暂估价工程应增加的合同价款, 说明理由。
5. 项目监理机构在第 3、5、7 个月和第 15 个月签发的工程款支付证书中实际应支付的工程进度款各为多少万元? (计算结果保留 2 位小数)

答案部分

(一) 1. 【正确答案】

- ①总监理工程师代表组织审查施工组织设计不妥, 不得将“组织审查施工组织设计”委托给总监理工程师代表。
- ②专业监理工程师检查施工单位投入工程的人力、主要设备的使用及运行状况不妥, 检查施工单位投入工程的人力、主要设备的使用及运行状况是监理员的职责;
- ③专业监理工程师组织分部工程验收不妥, 应当有总监理工程师组织分部工程验收;
- ④监理员复核工程计量有关数据正确。

2. 【正确答案】

优点: 加强了目标控制的职能化分工; 能发挥职能机构专业管理作用, 高效管理效率; 减轻总监理工程师负担;

缺点: 下级受多头领导; 直接指挥部门与职能部门双重指令易生矛盾, 使下级无所适从。

总监理工程师对造价控制组和质量控制组的工作安排不妥。其中: ②审查确认分包单位资格和③审查施工组织设计与施工方案均应属于质量控制组工作。

总监理工程师对质量控制组的安排不妥当。理由: ⑥审批工程延期属于进度控制组工作。

3. 【正确答案】

监理实施细则包括: (1) 专业工程特点; (2) 监理工作流程; (3) 监理工作控制要点; (4) 监理工作方法及措施。

事件 3 总监做法不妥, 施工方案是监理实施细则的编制依据, 应当由施工单位先编制施工方案, 然后专业监理工程师依据施工方案编制监理实施细则。

4. 【正确答案】

事件 4 中:

- (1) 施工项目经理兼任施工现场安全生产管理员不妥。正确做法: 应安排专职安全生产管理员。
- (2) 施工单位在报审深基坑开挖工程专项施工方案的同时即开始深基坑开挖不妥。正确做法: 应待专项施工方案报审批准后才能进行深基坑开挖。

5. 【正确答案】

事件 5 中:

- (1) 按施工合同价款计算的工程建设强度是:

工程建设强度=施工合同价款/工期=30000/(36/12)=10(千万元/年);

- (2) 按人员配备定额要求, 需要配备的专业监理工程师、监理员和行政文秘人员的数量分别是:

①专业监理工程师=10×0.5=5(人)

②监理员=10×0.4=4(人)

③行政文秘人员=10×0.1=1（人）

（二）1. 【正确答案】（1）招标监管机构工作人员作为评标委员会成员不妥；

理由：招标监管机构工作人员不能作为评标委员会成员。

（2）评标委员会成员只有3名技术、经济专家不妥；

理由：技术、经济专家不得少于评标委员会成员总数2/3。

2. 【正确答案】（1）否决A正确；理由：联合体投标必须签订联合体共同投标协议。

（2）否决B正确；理由：监理业务不允许转让。

（3）否决C不正确；理由：没有规定总监理工程师代表必须具备注册监理工程师执业资格。

（4）否决D正确；理由：投标人的投标报价高于招标文件设定的最高投标限价。

3. 【正确答案】①建设单位；②监理单位；③监理单位；④建设单位。

4. 【正确答案】（1）不妥之处：监理员签发了《监理通知单》。

正确做法：应报告专业监理工程师，由专业（总）监理工程师签发《监理通知单》。

（2）不妥之处：施工单位报送了《整改工程报验表》。

正确做法：施工单位应报送《监理通知回复单》。

（三）1. 【正确答案】该项目施工招标在以下几个方面不符合《中华人民共和国招标投标法》的有关规定：

（1）该项目招标公告中对本地和外地投标人的资质等级要求不同是错误的，这属于“以不合理条件限制或排斥潜在投标人”；

（2）要求领取招标文件的投标人在一张表格上登记并签字是错误的，因为按规定，招标人不得向他人透露已获取招标文件的潜在投标人的名称、数量等情况；

（3）投标截止时间过短，按规定，自招标文件发出之日起至投标人提交投标文件截止之日止，最短不得少于20天；

（4）现场踏勘应安排在书面答复投标人提问之前，因为投标人对施工现场条件也可能提出问题；

（5）招标人变更招标范围文件应在投标截止日期至少15日前以书面形式通知所有招标文件的收受人，本项目4月12日才提出此问题，投标截止日期应相应顺延；

（6）评标标准在开标时宣布，可能涉及两种情况：一是评标标准未包括在招标文件中，开标时才宣布，这是错误的；二是评标标准已包括在招标文件中，开标时只是重申性宣布，则不属错误；

（7）评标委员会的名单在中标结果确定之前应当保密，而不应在开标时宣布；评标委员会的人数应是5人以上单数，不应为8人；其中技术、经济专家不得少于总数的2/3，而本案为5/8。

（8）招标人上级主管部门代表作为评标委员会不妥。按照《评标委员会和评标方法暂行规定》规定：招标人上级主管部门代表不得作为项目的评标委员会。

2. 【正确答案】招标人应该接受这份文件，将这份文件作为原投标文件的补充文件，共同构成同一份投标文件。

3. 【正确答案】（1）对F不评定（审），按《招标投标法》，对逾期送达的投标文件视为废标，应予拒收。

（2）对G不评定（审），按《招标投标法》，对未密封的投标文件视为废标。

4. 【正确答案】招标人根据评标委员会提出的评标报告和推荐的中标候选人确定中标人。中标人的投标应当符合下列条件之一：

（1）能够最大限度地满足招标文件中规定的各项综合评价标准；

（2）能够满足招标文件的实质性要求，并且经评审的投标价格最低，但是投标价格低于成本的除外。

（四）1. 【正确答案】（1）该工程招标投标过程中的不妥之处及理由如下：

1) 不妥之处：对省内与省外投标人提出了不同的资格要求。

理由：《招标投标法》规定，对于公开招标应当平等地对待所有投标人，不得以不合理条件限制或排斥潜在投标人，不得对潜在投标人实行歧视待遇。

2) 不妥之处：投标截止时间与开标时间不同。

理由：《招标投标法》规定，开标应当在招标文件确定的提交投标文件截止时间的同一时间公开进行。

3) 不妥之处：由招标办主持举行开标会。

理由：《招标投标法》规定，开标会应由招标人或其代理人主持召开。

4) 不妥之处：乙承包单位提交投标保证金的时间在投标截止时间之后。

理由：投标保证金是投标书的组成部分，应在投标截止日期前提交。

（2）招标人招标失败造成投标单位损失不予补偿。

理由：招标公告在合同法律制度中属于要约邀请，是希望他人向自己发出要约的意思表示。要约邀请并不是合同成立过程中的必经过程，他是当事人订立合同的预备行为，在法律上无须承担责任。因此，招标对招标人不具有合同意义上的约束力，不能保证投标人中标。

2. 【正确答案】在事故调查前，总监理工程师应该做如下工作：

（1）工程质量事故发生后，总监理工程师签发工程暂停令，要求暂停质量事故部位和与其有关联部位的施工。

（2）要求施工单位采取必要的措施，防止事故扩大并保护好现场。

（3）要求质量事故发生单位迅速按类别和等级向相应的主管部门上报。

3. 【正确答案】（1）质量事故调查组应由建设行政主管部门组织。

理由：此事故属一般质量事故（直接经济损失不满1000万元）。

（2）监理单位可以参加调查组。

理由：事故的发生若监理方无责任，监理工程师可应邀参加调查组，参与事故的调查；若监理方有责任，应予以回避，但应配合调查组工作。本案例中的事故是由于甲承包单位为赶工拆模过早造成的，监理方无责任。

4. 【正确答案】（1）质量事故技术处理方案一般由施工单位提出，经原设计单位同意签认，并报建设单位批准。对于涉及结构安全和加固处理等的重大技术处理方案，一般由原设计单位提出。必要时，应要求相关单位组织专家论证，以确保处理方案可靠、可行、保证结构安全和使用功能。

（2）技术处理方案核签后，总监理工程师应完成如下工作：

1) 要求施工单位制定详细的施工方案，并审核签认；

2) 对工程质量事故技术处理、施工质量进行监督、检查；

3) 对技术处理结果组织检查、验收、签认；

4) 要求事故单位编写事故处理报告；

5) 签发工程复工令。

（3）该质量事故处理报告应由甲承包单位提出。

5. 【正确答案】（1）建设单位与甲承包单位所签协议具有与施工合同相同的法律效力。

理由：建设工程施工合同协议书与通用条款中规定，对合同当事人双方有约束力的合同文件包括签订合同时已形成的文件和履行过程中构成对双方有约束力的文件两大部分。因此。在合同履行过程中，双方有关工程的洽商、变更等书面协议或文件也构成对双方有约束力的合同文件，将其视为协议书的组成部分。

（2）具有管辖权的法院不予受理甲承包单位的诉讼请求。

理由：仲裁与诉讼均是合同争议的解决方式，但二者只能选择其一。只有在合同双方当事人没有约

定仲裁协议的情况下，才能以诉讼作为解决争议的最终方式。同时，仲裁具有一裁终局的原则，即裁决作出后，当事人就同一纠纷再申请仲裁或者向人民法院起诉的，仲裁委员会或者人民法院不予受理。

（五）1. 【正确答案】事件 1 中，总监理工程师的书面回复中应不批准施工单位的延期开工申请，理由是：

（1）施工单位因自身原因不能按期开工；

（2）按照《建设工程施工合同（示范文本）》对延期开工条款的规定，承包人要求延期开工，应在合同约定的开工日 7 天前提出延期申请，施工单位在开工日前 5 天提交申请不符合合同规定的程序。

2. 【正确答案】事件 2 中，还应具备下列条件时，由总监理工程师签署审查意见，并报建设单位批准后，总监理工程师方可签发《工程开工令》：

（1）设计交底和图纸会审已完成；

（2）施工组织设计已由总监理工程师签认；

（3）施工单位现场质量、安全生产管理体系已建立，施工机械具备使用条件，主要工程材料已落实；

（4）进场道路及水、电、通信等已满足开工要求。

3. 【正确答案】针对工程网络计划图的分析结果如下：

（1）施工总工期 75 天；

（2）关键工作包括：A、D、E、H、K；

（3）C 工作的总时差为 37 天，自由时差为 27 天；D 工作的总时差和自由时差均为 0；F 工作的总时差为 21 天，自由时差为 0。

4. 【正确答案】开工后第 20 天下班时刻施工进度计划的执行情况如下：

（1）C 工作推迟 5 天，不影响总工期，不影响紧后工作的最早开始时间；D 工作推迟 6 天，影响总工期 6 天，影响紧后工作的最早开始时间 6 天；F 工作推迟 1 天，不影响总工期，影响紧后工作的最早开始时间 1 天。

（2）施工总工期将延长 6 天。

5. 【正确答案】事件 3 中，B 工作的完成是 F 工作开始的前提条件。为了保证工程施工的质量，项目监理机构应就 B 工作未经验收的情况下就开始 F 工作施工的情况，下达 F 工作的《工程暂停令》，要求施工单位先对完成的 B 工作进行报验。

（六）1. 【正确答案】质量保证金=30850×3%=925.5（万元）

第 7 月应扣留的预付款为：30850×20%÷10=617（万元）

2. 【正确答案】（1）工程质量保证金扣留至足额时应完成的工程价款是：925.5÷10%=9255（万元）

（2）第 1~6 月计划完成工程价款：700+1050+1200+1450+1700+1700=7800<9255

第 1~7 月计划完成工程价款：7800+1900=9700>9255

工程质量保证金在第 7 月扣留至足额。

（3）第 7 月应扣留的工程质量保证金：(9255-7800)×10%=145.5（万元）

3. 【正确答案】（1）应调整；理由：(1670-1320)÷1320×100%=26.52%>15%

（2）①工程量增加超出 15%部分的综合单价：378×0.9=340.2（元）

②项目监理机构应批准的合同价款增加额：

1320×15%×378+（1670-1320×115%）×340.2=126554.4（元）=12.66（万元）

4. 【正确答案】（1）应增加合同价款：357-300=57（万元）。

（2）理由：①暂估价招标后应以中标价取代暂估价，调整合同价款；

②招标采购费用 3 万元由建设单位承担，不能计入合同价款。

5. 【正确答案】(1) 第 3 个月实际支付的工程进度款为： $1200 \times (1-10\%) = 1080$ （万元）。

(2) 第 5 个月实际支付的工程进度款为： $(1700+12.66) \times (1-10\%) - 617 = 924.39$ （万元）

(3) 第 7 个月实际支付的工程进度款为： $1900+57 - (145.5-12.66 \times 10\%) - 617 = 1195.77$ （万元）（或
 $1900+57+12.66 \times 10\% - 145.5 - 617 = 1195.77$ 万元）

(4) 第 15 个月实际支付的工程进度款为：2100（万元）。